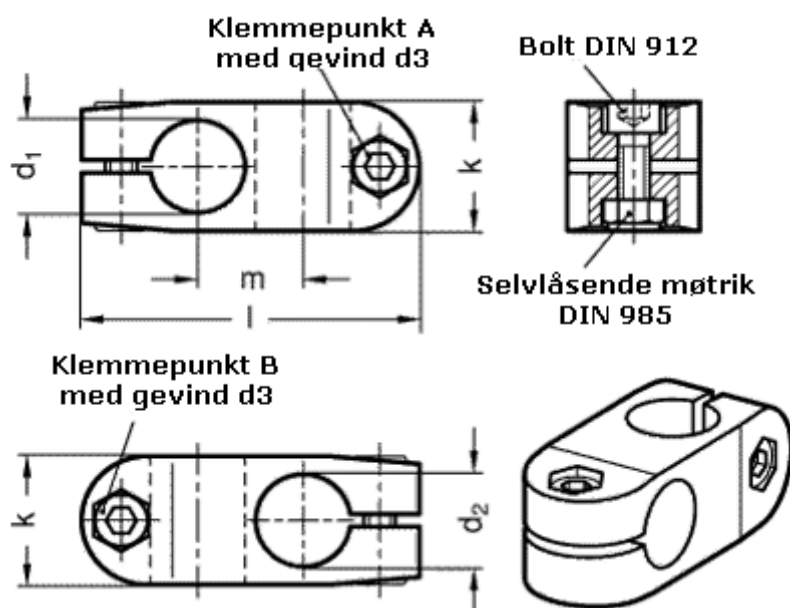


Varenummer: 20131B15B152SW  
Beskrivelse: E+G Kryds forbinder  
GN131-B15-B15-2-SW

## Mål



$d_1$	= 15
$d_2$	= 15
$d_3$	= M 6
$k$	= 25
$l_1$	= 64
$m$	= 20

Vippehåndtag = GN 911-M 6-""22, skal bestilles separat